



Electrolux
PROFESSIONAL

**Modulare Großküchengeräteserie
thermaline 90 - 4 Zonen Vollflächen
Induktionsherd Top auf offenem
Unterbau, 1 Seitig bedienbar, Wan**

Technisches Datenblatt

ARTIKEL #
MODELL #

NAME #

SIS #

AIA #



589366 (MCJDFBJ1AO)

Vollflächen-Induktionsherd mit offenem Unterbau, 4 Zonen, einseitige Bedienung, rückseitige Aufkantung - H2

Kurzbeschreibung

Artikel Nr.

Konstruiert nach DIN 18860_2, 20 mm Deckplatte mit Tropfnase, 70 mm zurückgesetzter Sockel. Innenrahmen aus 2 und 3 mm CNS 1.4301 für extra große Stabilität. 2 mm Deckplatte aus CNS 1.4301. Reinigungsfreundliche Konstruktion mit ebenen Flächen. THERMODUL-Verbindungssystem ermöglicht bündige Deckplatte bei Aufstellung nebeneinander und verhindert Eindringen von Schmutz. Großflächen-Ceranglasplatte mit mehreren Spulen, ohne Schmutzecken für leichte Reinigung. Mit 9 Leistungsstufen, schnellem Aufheizen auf die Höchstleistung und sehr geringer Wärmeabgabe in die Küche. Überhitzungsschutz schaltet die Energiezufuhr bei zu hoher Temperatur ab. Metallknebel mit eingelassenem, hygienischem, „weichem“ Silikongriff für leichte Bedienung und Reinigung. IPX5 Strahlwasserschutz-Zertifizierung. Konfiguration: Freistehend, einseitige Bedienung, Deckplatte mit Aufkantung, mit offenem Hygieneunterbau Klasse H2.

Hauptmerkmale

- Überhitzungsschutz: 1 Temperaturfühler schaltet bei Überhitzung die Stromzufuhr ab.
- Töpfe können ohne Anheben zwischen den Heizzonen verschoben werden.
- Das glatte Glaskeramik Kochfeld ist leicht zu reinigen und bietet ein Maximum an Hygiene.
- Alle wesentlichen Komponenten sind leicht von vorn zugänglich
- THERMODUL Anschlussystem für nahtlose Deckplatte bei Installation von Geräten nebeneinander; so kann kein Schmutz in die Funktionskomponenten eindringen, und die Geräte können für Service oder Austausch leicht abmontiert werden.
- Metallknebel mit eingebautem, hygienischem Silikongriff für leichte Handhabung und Reinigung. Das Spezialdesign der Regler schützt vor Eindringen von Schmutz oder Flüssigkeiten in Funktionskomponenten.
- Großes, gut lesbares, digitales Display aus Dickglas, beständig gegen Hitze und Chemikalien, zur Anzeige der eingestellte Leistungsstufe. Das Display zeigt auch den EIN-/AUS-Status des Geräts und der Heizelemente an.
- 9 Leistungsstufen.
- Nahezu die gesamte Ceranglasfläche kann genutzt werden, ohne "tote" Zonen.
- Schnell einsatzbereit durch sofortige volle Heizleistung.
- Geringe Wärmeabstrahlung an die Küche.
- Der nahtlose Übergang zwischen den individuellen Heizzonen des großen Induktionsfelds ermöglicht das Aufstellen vieler Töpfe, ideal im à-la-carte-Geschäft

Konstruktion

- Kontrolleuchte für jede Zone.
- 2 mm Deckplatte aus Chromnickelstahl 1.4301.
- Konstruktion gemäß DIN 18860_2 mit 20 mm Tropfnase und 70 mm zurückgesetztem Sockel.
- Spritzschutz: IPX5
- Flache Oberflächenkonstruktion mit minimalen verdeckten Bereichen zur einfachen Reinigung aller Oberflächen
- Selbsttragende Konstruktion.

Nachhaltigkeit

- Dieses Modell entspricht der Schweizer Energieeffizienz-Verordnung (730.02).



Genehmigung: _____

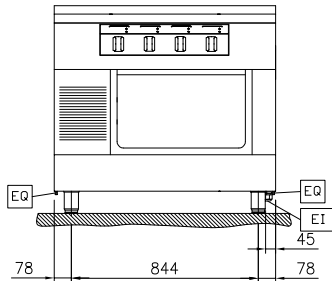


Experience the Excellence
www.electroluxprofessional.com

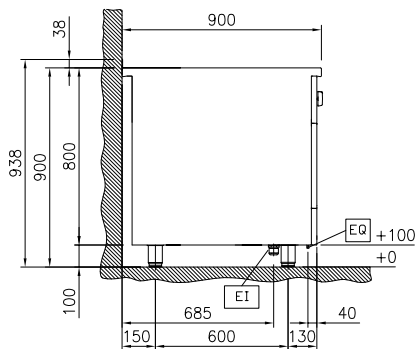
Optionales Zubehör

• Reinigungsschaber für Infrarot- und Induktionsherde	PNC 910601	<input type="checkbox"/>
• Verbindungsschiene für Geräte mit Aufkantung	PNC 912499	<input type="checkbox"/>
• Portionierbord, 1000 mm Länge	PNC 912528	<input type="checkbox"/>
• CNS-Portionierbord, 1000 mm Länge	PNC 912558	<input type="checkbox"/>
• Klappbord	PNC 912581	<input type="checkbox"/>
• Klappbord	PNC 912582	<input type="checkbox"/>
• Seitenbord	PNC 912589	<input type="checkbox"/>
• Seitenbord	PNC 912590	<input type="checkbox"/>
• Seitenbord	PNC 912591	<input type="checkbox"/>
• CNS-Frontblende, 1000 mm Länge	PNC 912600	<input type="checkbox"/>
• CNS-Sockelblenden, links und rechts, für wandstehende Aufstellung	PNC 912624	<input type="checkbox"/>
• CNS-Sockelblenden, links und rechts, für Rücken/Rücken-Aufstellung	PNC 912627	<input type="checkbox"/>
• CNS-Sockel, wandstehend, 1000 mm Länge	PNC 912903	<input type="checkbox"/>
• Verbindungsschiene für Geräte mit rückseitiger Aufkantung: modular 90 (links), ProThermetic Kippgerät (rechts), ProThermetic Standgerät (links) ProThermetic Kippgerät (rechts)	PNC 912981	<input type="checkbox"/>
• Verbindungsschiene für Geräte mit rückseitiger Aufkantung: modular 90 (rechts), ProThermetic Kippgerät (links), ProThermetic Standgerät (rechts) ProThermetic Kippgerät (links)	PNC 912982	<input type="checkbox"/>
• CNS-Rückwand, 1000x800 mm	PNC 913028	<input type="checkbox"/>
• CNS-Seitenwand, links, (für Geräte mit Aufkantung), 12,5 mm	PNC 913102	<input type="checkbox"/>
• CNS-Seitenwand, rechts, (für Geräte mit Aufkantung), 12,5 mm	PNC 913106	<input type="checkbox"/>
• Endschiene für Geräte mit Aufkantung, links, bündig	PNC 913117	<input type="checkbox"/>
• Endschiene für Geräte mit Aufkantung, rechts, bündig	PNC 913118	<input type="checkbox"/>
• Endschiene (12,5 mm) für Geräte mit Aufkantung, links	PNC 913208	<input type="checkbox"/>
• Endschiene (12,5 mm) für Geräte mit Aufkantung, rechts	PNC 913209	<input type="checkbox"/>
• U-Profil, Rücken an Rücken tl80/85/90 für Geräte mit Aufkantung (Preis pro lfm)	PNC 913226	<input type="checkbox"/>
• SCHIENE ZUM EINSCHWEIßEN, D=900	PNC 913232	<input type="checkbox"/>
• Gelochtes Bord für Wärmeschränke und Unterschränke (einseitige Bedienung TL80-85-90 und beidseitige Bedienung für TL80)	PNC 913234	<input type="checkbox"/>
• Verstärkte Seitenwand, links, nur in Verbindung mit Seitenbord, für Wandaufstellung	PNC 913268	<input type="checkbox"/>
• Verstärkte Seitenblende, nur in Verbindung mit Seitenbord, für Wandaufstellung, rechts	PNC 913270	<input type="checkbox"/>
• Befestigungsset für Zwischenböden	PNC 913281	<input type="checkbox"/>
• FETTFILTER L=1000MM - THERMALINE 80/85/90	PNC 913666	<input type="checkbox"/>
• Trennwand TL90 H=800mm	PNC 913673	<input type="checkbox"/>
• Hauptschalter 60A 10mm ² NM (Montage im Werk)	PNC 913677	<input type="checkbox"/>
• SEITENABDECKUNG FLACH "FLUSH" TL90 H800mm	PNC 913689	<input type="checkbox"/>

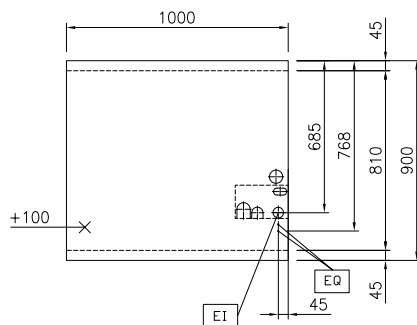
Front



Seite


 EI = Elektroanschluss
 EQ = Equipotentialschraube

oben



Elektrisch

 Netzspannung: 400 V/3N ph/50/60 Hz
 Gesamt-Watt 28 kW

Schlüsselinformation

 Außenabmessungen, Länge: 1000 mm
 Außenabmessungen, Tiefe: 900 mm
 Außenabmessungen, Höhe: 800 mm
 Lagerkammer-
 Abmessungen, Länge: 580 mm
 Lagerkammer-
 Abmessungen, Höhe: 330 mm
 Lagerkammer-
 Abmessungen, Tiefe: 740 mm
 Nettogewicht: 120 kg
 Konfiguration: auf Untergestell; einseitig bedienbar
 Leistung vordere Platten: 7 - 7 kW
 Leistung hintere Platten: 7 - 7 kW
 Abmessungen vordere Platten: 420x370 420x370
 Abmessungen hintere Platten: 420x370 420x370
 Abmessungen Induktionsplatte (Breite): 1000 mm
 Abmessungen Induktionsplatte (Tiefe): 900 mm

Nachhaltigkeit

Durchschnittlicher Verbrauch 43 Amps